

MODDA TARKIBINI ANIQLASH

Onarkulov Karimberdi Egamberdievich

Yuldashev Abror Abduvositovich

Farg'ona davlat universiteti

abror.yuldashev1970@gmail.com

93.044-99-90

ANNOTATSIYA

Bir moddaning tarkibidagi boshqa moddalar miqdorini aniqlash, neftni qayta ishlash, kimyo, oziq-ovqat va to'qqimachilik sanoatida dolzarb hisoblanadi. Maqolada dir moddaning tarkibidagi boshqa moddalar miqdorini aniqlashning optoelektron usuli taklif qilingan. Qurilma o'zgaruvchan tok impuls generatori, o'zgaruvchan qarshilik, fotoelektrik signalni qayta ishlash bloki, qarama-qarshi yo'nalishiga parallel ravishda ulangan yorug'lik diodlar yordamida ishlaydi.

Kalit so'zlar: *O'zgaruvchan tok, impuls, qarshilik, fotoelektrik, to'lqin uzunligi, yorug'lik diodi, kyuveta.*

АННОТАЦИЯ

Определение количества других веществ в одном веществе актуально в нефтеперерабатывающей, химической, пищевой и текстильной промышленности. В статье предложен оптико-электронный метод определения количества других веществ в веществе. Устройство работает с помощью генератора импульсов переменного тока, переменного сопротивления, блока фотоэлектрической обработки сигналов, светодиодов, включенных параллельно противоположному направлению.

Ключевые слова: *Переменный ток, импульс, сопротивление, фотоэлектричество, длина волны, светодиод, кювета.*

ABSTRACT

Determining the amount of other substances in one substance is relevant in oil refining, chemical, food and textile industries. The article proposes an optoelectronic method for determining the amount of other substances in the substance. The device works with the help of alternating current pulse generator, variable resistance, photoelectric signal processing unit, light diodes connected in parallel to the opposite direction.

Key words: *Alternating current, impulse, resistance, photoelectricity, wavelength, light diode, cuvette.*

KIRISH

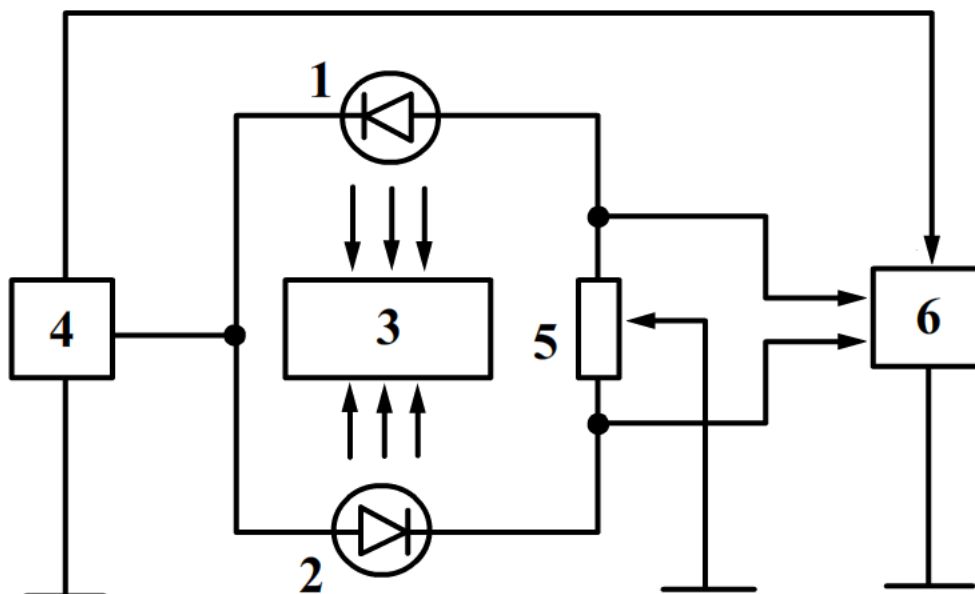
Bir moddaning boshqa modda tarkibidagi miqdorini aniqlash uchun moslama ma'lum to'lqin uzunligidagi yorug'lik diodi va etalon to'lqin uzunligiga ega bo'lgan yorug'lik diodini o'z ichiga olgan, ular orasiga tahlil qilinadigan modda joylashgan kyuvetaga optik ravishda ulangan (1-rasm). Qurilma mos ma'lum to'lqin uzunligiga ega bo'lgan yorug'lik diodi (1) va etalon to'lqin uzunligiga ega bo'lgan yorug'lik diodi (2), ular orasida tahlil qilinadigan modda joylashtirilgan kyuveta (3), o'zgaruvchan tok impuls generatori (4), o'zgaruvchan qarshilik (5), fotoelektrik signalni qayta ishlash blogi (6) dan iborat. O'zgaruvchan tok impuls generatori, o'zgaruvchan qarshilik, fotoelektrik signalni qayta ishlash bloki, yorug'lik diodlar qarama-qarshi yo'nalishda parallel ravishda ulanadi, yorug'lik diodlarning birinchi qarama-qarshi chiqishlari o'zgaruvchan tok impuls generatorining birinchi chiqishiga ulanadi, yorug'lik diodlarning ikkinchi qarama-qarshi uchlari mos ravishda o'zgaruvchan qarshilikning uchlariga ulanadi, ularning o'rta uchi umumiy shinaga ulanadi va fotoelektrik signalni qayta ishlash blokining alohida kirishlari mos ravishda o'zgaruvchan qarshilikning uchlari va o'zgaruvchan tok impuls generatorining ikkinchi chiqishiga ulanadi.

Qurilma quyidagicha ishlaydi: O'zgaruvchan tok impuls generatori (4) o'zgaruvchan tok impulslarining davriy ketma-ketligini hosil qiladi. Hosil bo'lgan oqim, masalan, impulsning musbat yarim sikli, yorug'lik diodi (2) ni yoqadi, oqim u orqali va o'zgaruvchan qarshilik (5) ning pastki va o'rta uchlari orqali o'tadi. Ushbu oqim ma'lum to'lqin uzunligidagi nurlar chiqaradigan yorug'lik diodi (2) ning nurlanishiga olib keladi. Bu nurlanish kyuveta (3) da tahlil qilinuvchi moddadan o'tadi va yorug'lik diodi (1) ning fotosezgir yuzasiga tushadi, uning katodiga musbat kuchlanish qo'llaniladi va musbat yarim sikl davomida fotodiod vazifasini bajaradi. Kyuveta orqali o'tgan yorug'lik oqimi fotoelektrik signalga aylanadi, u umumiy shinaga ulangan o'rta uchga nisbatan o'zgaruvchan qarshilik (5) ning yuqori uchidan olinadi. Ushbu signal fotoelektrik signalni qayta ishlash blokining kirishiga beriladi, uning ikkinchi kirishi hozirgi vaqtda o'zgaruvchan tok impuls generatori (1) chiqishidan keladigan signal bilan bloklanadi.

Teskari yarim siklning ta'siri ostidagi oqim etalon to'lqin uzunligida chiqaradigan yorug'lik diodi (1) va o'zgaruvchan qarshilik uchlari orqali o'tadi. Yorug'lik diod (1) ning nurlanishi kyuvetadan (3) o'tadi va yorug'lik diodi (2) ning nurga sezgir yuzasiga tushadi, uning anodiga salbiy kuchlanish ulanadi. Teskari yarim siklning ta'siri ostida yorug'lik diod (2) fotodiod rejimida ishlaydi. O'zgaruvchan qarshilik (5) ning boshqa chiqishidan teskari signal fotoelektrik signalni qayta ishlash blokining kirishiga beriladi. Shu nuqtada birinchi kirish

o‘zgaruvchan tok impuls generatorining chiqishidan kelgan signal bilan bloklanadi. Fotoelektrik signalni qayta ishlash blokida ma’lum va etalon yorug‘lik diodlarining oqimlaridan signallarning bo‘linishi ta’minlanadi.

O‘lchovda yorug‘lik diodlaridan birining to‘lqin uzunligi bitta moddaning yutilish sohasida yotadi, masalan, ikki komponentli muhit, ikkinchi yorug‘lik diodining to‘lqin uzunligi, yutilish sohasidan tashqarida yotadi va kompensatsiya qilish uchun xizmat qiladi.



1 - rasm. . Bir moddaning boshqa modda tarkibidagi miqdorini aniqlash uchun qurilma blok sxemasi.

O‘rganiladigan material (obekt) nurlanish oqimlari quyidagi munosabatlar bilan aniqlanadi:

$$\begin{aligned} \Phi_1 &= \Phi_{01} e^{-k_1 a} \\ \Phi_2 &= \Phi_{02} e^{-k_1 b_1} e^{k_2 a} \end{aligned} \quad (1)$$

bu yerda , Φ_{01} , Φ_{02} mos ravishda birinchi ma’lum va ikkinchi etalon yorug‘lik diodlaridan dastlabki oqimlar; a - bitta modda, masalan, namlik miqdori; v - ikkinchi modda, masalan, material, namlik aniqlanadigan moddaga qarab massa koeffitsientlari; k_1 , k_2 - o‘rganiladigan ob’ektning sochilish xususiyatlari va yorug‘lik diodi nurlanishining to‘lqin uzunligi.

Agar bu oqimlar fotodetektor yordamida elektr signallariga aylantirilsa (bizning holatda, yorug‘lik diodlarning har biri navbatma-navbat, quvvat impulslarining yo‘nalishiga qarab, fotodetektor rejimida yoki yorug‘lik diodi rejimida ishlaydi), kuchlanishlar uchun

$$\begin{aligned} U_1 &= A\Phi_{01}e^{k\beta} \\ U_2 &= B\Phi_{02}e^{-k_1\beta}e^{-k_2\beta} \end{aligned} \quad (2) \text{ ni}$$

olamiz. Bu yerda A va V - fotodetektor rejimida ishlaydigan yorug'lik diodlarining yorug'lik oqimini elektr signaliga aylantirish koeffitsientlari.

Agar fotodetektor rejimida ishlaydigan yorug'lik diodlarining yorug'lik oqimini elektr signaliga aylantirish koeffitsientlariga ko'ra nurlanish oqimlarining boshlang'ich qiymatlarining tengligini o'rnatadigan bo'lsak, yorug'lik diodlar orqali o'tadigan oqimlarni o'zgartirish va fotoelektrik signalni qayta ishlash blokidagi ma'lum va etalon oqimlarining signallarining nisbatlarini amalga oshirishni ta'minlash oson.

$$\frac{U_1}{U_2} = \frac{A\Phi_{01}e^{k\beta}}{B\Phi_{02}e^{-k_1\beta}e^{-k_2\beta}} \quad (3)$$

Qiymatni logarifmlab,

$$\ln U_1 - \ln U_2 = k_2 a \text{ yoki } U = k_2 a \quad (3) \text{ olamiz.}$$

U o'rganiladigan parametrning (birinchi moddaning) boshqa bir moddadagi qiymatiga mutanosib signal. Generator tipidagi foto qabul qilgich asosida yuqori aniqlikli bir moddaning boshqa modda tarkibidagi miqdorini aniqlash uchun qurilma va yarim shaffof suyuqliklarning rang analizatori yaratildi.

FOYDALANILGAN ADABIYOTLAR RO'YXATI (REFERENCES):

1. Рахимов Н.Р., Хайдаров А.Х., Юлдашев А.А. Ярм шаффоф суюкликларнинг ранг анализатори // Ўзбекистон Республикаси фан ва техника давлат комитети Давлат патент идораси дастлабки патенти Uz IDP 05057. 31.03.2000. 1-4 б.
2. Onarkulov, K. E., Naymonboyev, R., Yuldashev Sh, A., & Yuldashev, A. A. (2021). Preparation of photo elements from chalcogenide thin curtains. *Electronic journal of actual problems of modern science, education and training*, 7(2).
3. Onarkulov, M., Nasriddinov, S., Yuldashev, S., & Yunusaliev, L. (2020). TECHNOLOGICAL FEATURES OF OBTAINING STRENGTH SENSITIVE POLYCRYSTALLINE FILMS Bi₂-XSbXTe₃. *Euroasian Journal of Semiconductors Science and Engineering*, 2(3), 27.
4. Onarkulov, K. E., Naymanbayev, R., Yuldashev, A. A., & Yuldashev Sh, A. (2021). Халкогенид бирикмалари устида тадқиқотлар. *Eurasian journal of academic research*, 1(6), 136-137.

5. Онаркулов, К. Э., Юлдашев, Ш. А., & Юлдашев, А. А. (2022). ОПТОЭЛЕКТРОННЫЙ МЕТОД ОПРЕДЕЛЕНИЯ ДАВЛЕНИЯ И МЕХАНИЧЕСКИЕ НАПРЯЖЕНИЙ. *Central Asian Research Journal for Interdisciplinary Studies (CARJIS)*, 2(3), 427-434.
6. Egamberdievich, O. K., Abrorovich, Y. S., Abduvositovich, Y. A., & Qizi, Y. S. A. (2022). Determination of Microparameters of Halcogenide Thin Movies. *Journal of Optoelectronics Laser*, 41(5), 523-530.
7. Онаркулов, К., & Юлдашев, А. (2017). ВИСМУТ-СУРМА ТЕЛЛУРИД ЮПҚА ПАРДАЛАРНИНГ ЭЛЕКТРОФИЗИК ХОССАЛАРИГА ТЕХНОЛОГИК ЖАРАЁННИНГ ТАЪСИРИ. *Scientific journal of the Fergana State University*, (2), 2-2.
8. Онаркулов, К., Юлдашев, А., и Юлдошкори, С. (2019). ВЛИЯНИЕ СТРУКТУРЫ ТЕНЗОРНОРЕЗИСТИВНЫХ ПЛЕНОК (Bi, Sb) 2Te3 НА ФИЗИЧЕСКИЕ МЕХАНИЗМЫ ЗАРЯДА ПЕРЕНОСИМОЙ СРЕДЫ. *Научно-технический журнал*, 23(3), 124-128.
9. Юлдашев, Ш. А. (2023, ноябрь). ИССЛЕДОВАНИЕ ЭФФЕКТА АФН В НЕОДНОРОДНЫХ ТОНКИХ ПЛЕНКАХ. На конференции Ферганского государственного университета (с. 283-286)..
10. Onarqulov, K., & Yuldashev, S. (2023, November). YORUG'LIK VA MAGNIT TA'SIRLARDAN FOYDALANIB YUQORI ELEKTR MAYDON NOSIL QILISH. In *Fergana state university conference* (pp. 70-70).
11. Онаркулов, К. Э., Юлдашев, А. А., Юлдашев, Ш. А., & кизи Юлдашева, Ш. А. (2023). ПОЛУЧЕНИЕ СИЛЬНОГО ЭЛЕКТРИЧЕСКОГО ПОЛЯ ОТ СОЛНЕЧНОГО ТЕПЛА И ЭФФЕКТОВ МАГНИТНОГО ПОЛЯ.